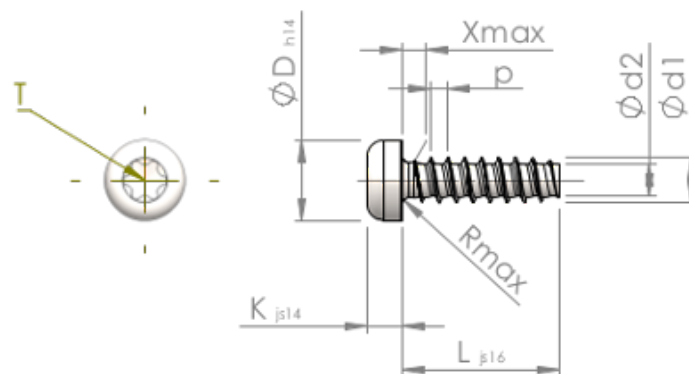


Detalii tehnice STP390350120C



| | | |
|-----------------------------------|-----------|------------------------------|
| Numărul articolului | | STP390350120C |
| Norma | | KN6039 |
| Material | | oțel inoxidabil A4 |
| Exterior | | neacoperit, murat și pasivat |
| Diametrul exterior al filetului-Ø | d1 | 3.50 ^{+0.10} mm |
| Diametru șurub | d2 | 2.45 mm |
| Pasul filetului | p | 1.29 mm |
| Lungimea | L | 12.00 ±0.55 mm |
| Diametrul capului-Ø | D | 6.10 _{-0.36} mm |
| Înălțimea capului | K | 2.700 ±0.125 mm |
| Tija | X | 1.80 mm |
| Radius | R | 0.50 mm |
| hexalobular | | T15 |
| Adâncimea de penetrării | t | 1.10 - 1.50 mm |
| Fir | | STS-plus |
| Greutate | | 1.007 kg / 1000 unități |
| Tarifal vamal nr. | | 73 181 410 |