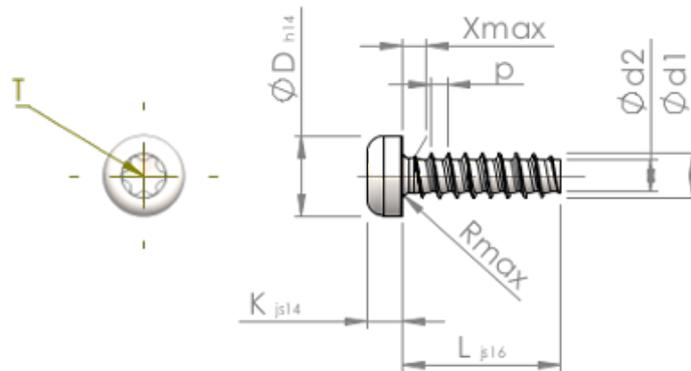


**Hoja de especificaciones
STP390350110S**



Número del artículo		STP390350110S
Norma		KN6039
Material		Acero, endurecido
Superficie		galvanizado 5-7 micras, recocido, azul / pasivado transparente
Rosca Exterior-Ø	d1	3.50 ^{+0.10} mm
Rosca Interior-Ø	d2	2.45 mm
Paso de la Rosca	p	1.29 mm
Largo	L	11.00 ±0.55 mm
Cabeza-Ø	D	6.10 _{-0.36} mm
Altura de la cabeza	K	2.700 ±0.125 mm
Salida de rosca	X	1.80 mm
Radio	R	0.50 mm
Hexalobular interior		T15
Profundidad de penetración	t	1.10 - 1.50 mm
Clase de rosca		STS-plus
Peso		0.960 kg / 1000 Piezas
Número de aduana		73 181 499