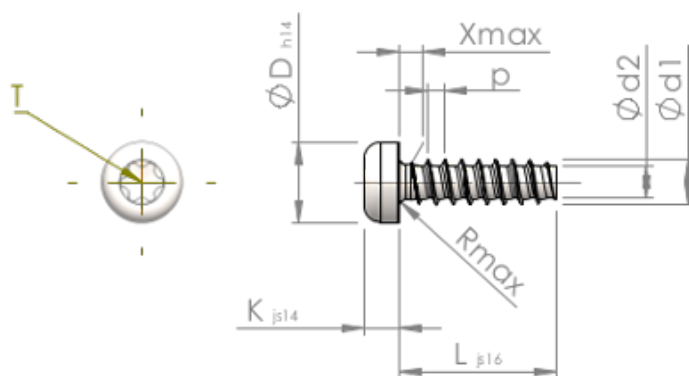


Технически спецификации
STP390350110E



SCREWERK



| | | |
|----------------------------------|-----------|-------------------------------|
| Номер на продукта | | STP390350110E |
| норма | | KN6039 |
| Материал | | неръждаема стомана A2 |
| Повърхност | | гланциран, полиран, пасиваран |
| Диаметърът на външната резба - Ø | d1 | 3.50 ^{+0.10} mm |
| Вътрешна резба | d2 | 2.45 mm |
| Стъпка на резбата | p | 1.29 mm |
| дължина | L | 11.00 ±0.55 mm |
| Диаметър на главата-Ø | D | 6.10 _{-0.36} mm |
| Височина на главата | K | 2.700 ±0.125 mm |
| Крайна част на винта | X | 1.80 mm |
| Радиус | R | 0.50 mm |
| Звездообр.вътрешен шестостен | | T15 |
| Дълбочина на проникване | t | 1.10 - 1.50 mm |
| нишка | | STS-plus |
| Тегло | | 0.960 kg / 1000 Бройка |
| Митническа тарифа № | | 73 181 410 |