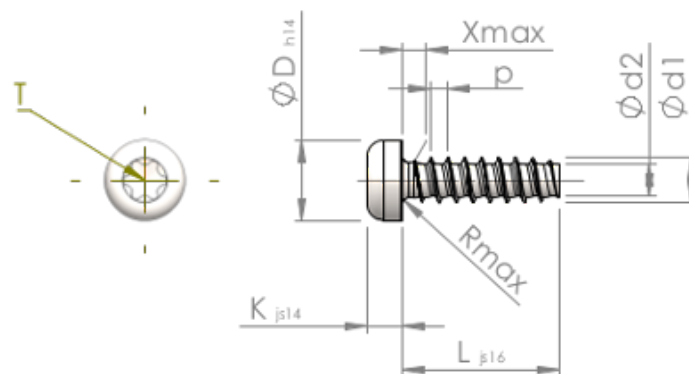


Detalii tehnice STP390350100J



| | | |
|--|-----------|--------------------------|
| Numărul articolului | | STP390350100J |
| Norma | | KN6039 |
| Material | | oțel inoxidabil A2 |
| Exterior | | negru |
| Diametrul exterior al filetului- \varnothing | d1 | 3.50 ^{+0.10} mm |
| Diametru șurub | d2 | 2.45 mm |
| Pasul filetului | p | 1.29 mm |
| Lungimea | L | 10.00 \pm 0.45 mm |
| Diametrul capului- \varnothing | D | 6.10 _{-0.36} mm |
| Înălțimea capului | K | 2.700 \pm 0.125 mm |
| Tija | X | 1.80 mm |
| Radius | R | 0.50 mm |
| hexalobular | | T15 |
| Adâncimea de penetrării | t | 1.10 - 1.50 mm |
| Fir | | STS-plus |
| Greutate | | 0.912 kg / 1000 unități |
| Tariful vamal nr. | | 73 181 410 |