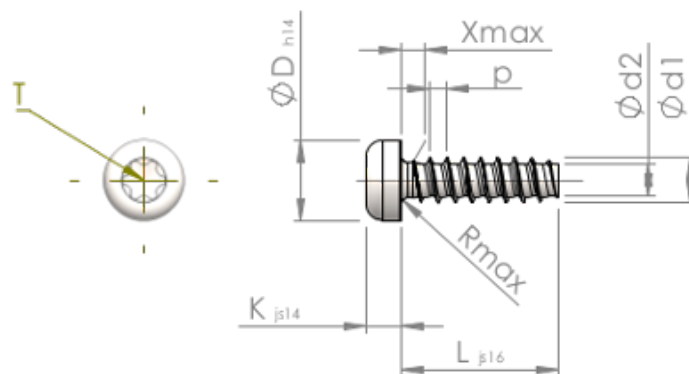


Формуляр STP390350100С



Номер изделия		STP390350100С
норма		KN6039
Материал		Нержавеющая сталь А4
Поверхность		Светлый отжиг и пассивация
Наружный диаметр резьбы - Ø	d1	3.50 ^{+0.10} mm
Внутренний диаметр резьбы - Ø	d2	2.45 mm
Шаг резьбы	p	1.29 mm
длина	L	10.00 ±0.45 mm
Диаметр головки-Ø	D	6.10 _{-0.36} mm
Высота головки	K	2.700 ±0.125 mm
Сбег резьбы	X	1.80 mm
Радиус	R	0.50 mm
Звздообразный шлиц		T15
Глубина привода	t	1.10 - 1.50 mm
Вид резьбы		STS-plus
Вес		0.912 kg / 1000 Штука
Код таможенного тарифа		73 181 410