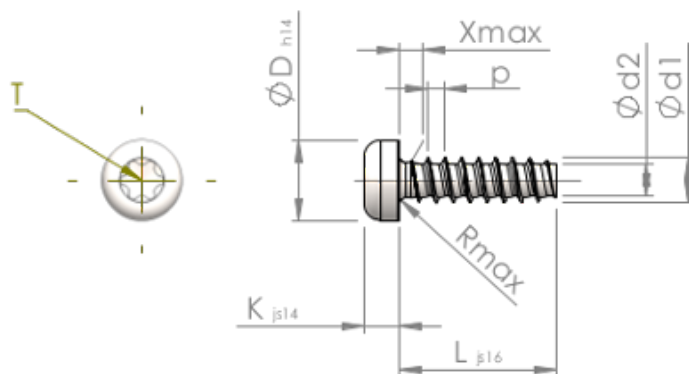


**Planilha de Especificações  
STP390350090B**



**SCREWERK**



Número do Item		STP390350090B
Norma		KN6039
Material		aço, endurecido
Superfície		Zincado Niquelado Galvanizado, Passivado negro
Rosca Externa - $\emptyset$	<b>d1</b>	3.50 <sup>+0.10</sup> mm
Diâmetro efetivo da porca - $\emptyset$	<b>d2</b>	2.45 mm
Passo da rosca	<b>p</b>	1.29 mm
Comprimento	<b>L</b>	9.00 $\pm$ 0.45 mm
Cabeça - $\emptyset$	<b>D</b>	6.10 <sub>-0.36</sub> mm
Altura da cabeça	<b>K</b>	2.700 $\pm$ 0.125 mm
Transição do Enrosque	<b>X</b>	1.80 mm
Raio	<b>R</b>	0.50 mm
Hexalobular		T15
Profundidade perfuração	<b>t</b>	1.10 - 1.50 mm
Rosca		STS-plus
Peso		0.865 kg / 1000 peças
Taxas Alfandegárias nº		73 181 499