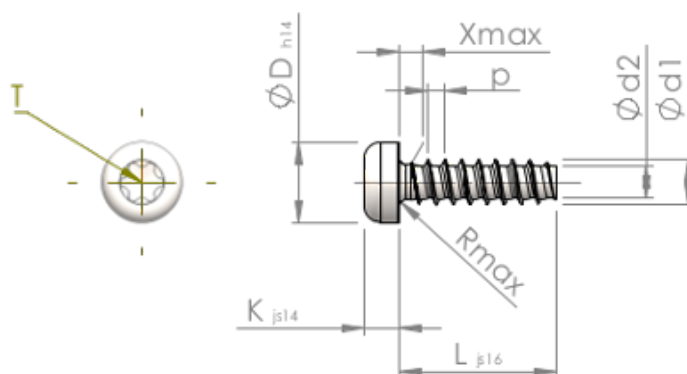


**Technische gegevens**  
**STP390300320B**



Produktnummer		STP390300320B
Norm		KN6039
Materiaal		veredeld staal
Oppervlak		ZnNi zwart-gepassiveerd, getempert, verzegeld
Schroefdraad buiten-Ø	<b>d1</b>	3.00 <sup>+0.10</sup> mm
Schroefdraad kern-Ø	<b>d2</b>	2.09 mm
Spoed	<b>p</b>	1.12 mm
Lengte	<b>L</b>	32.00 ±0.80 mm
Kop-Ø	<b>D</b>	5.30 <sub>-0.30</sub> mm
Kop hoogte	<b>K</b>	2.300 ±0.125 mm
Draaduitloop	<b>X</b>	1.50 mm
Radius	<b>R</b>	0.50 mm
TX		T10
Indringdiepte	<b>t</b>	1.00 - 1.30 mm
Draad		STS-plus
Gewicht		1.370 kg / 1000 stuk
Douane tarief nummer		73 181 499