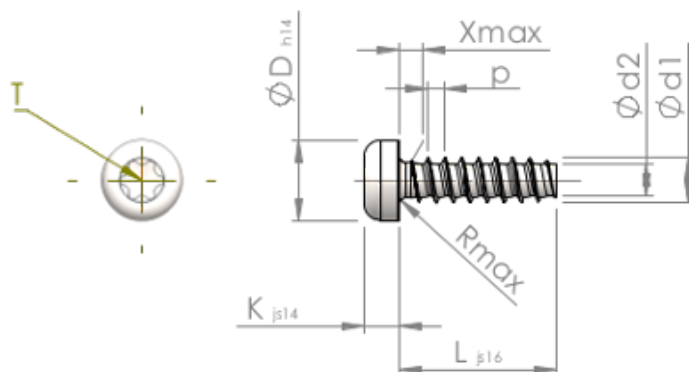


**Planilha de Especificações
STP390300220B**



SCREWERK



Número do Item		STP390300220B
Norma		KN6039
Material		aço, endurecido
Superfície		Zincado Niquelado Galvanizado, Passivado negro
Rosca Externa -Ø	d1	3.00 ^{+0.10} mm
Diâmetro efetivo da porca -Ø	d2	2.09 mm
Passo da rosca	p	1.12 mm
Comprimento	L	22.00 ±0.65 mm
Cabeça -Ø	D	5.30 _{-0.30} mm
Altura da cabeça	K	2.300 ±0.125 mm
Transição do Enrosque	X	1.50 mm
Raio	R	0.50 mm
Hexalobular		T10
Profundidade perfuração	t	1.00 - 1.30 mm
Rosca		STS-plus
Peso		1.030 kg / 1000 peças
Taxas Alfandegárias nº		73 181 499