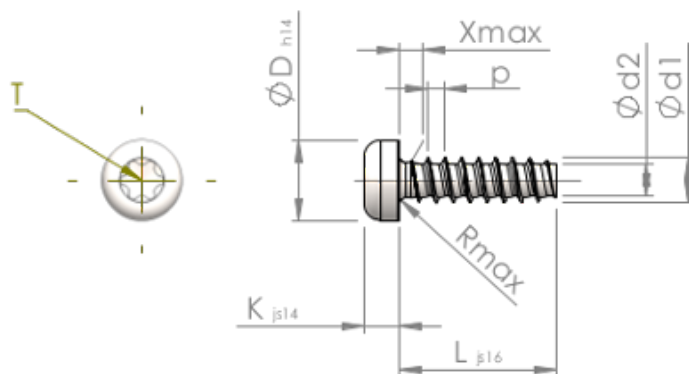


**Planilha de Especificações  
STP390300170B**



**SCREWERK**



Número do Item		STP390300170B
Norma		KN6039
Material		aço, endurecido
Superfície		Zincado Niquelado Galvanizado, Passivado negro
Rosca Externa -Ø	<b>d1</b>	3.00 <sup>+0.10</sup> mm
Diâmetro efetivo da porca -Ø	<b>d2</b>	2.09 mm
Passo da rosca	<b>p</b>	1.12 mm
Comprimento	<b>L</b>	17.00 ±0.55 mm
Cabeça -Ø	<b>D</b>	5.30 <sub>-0.30</sub> mm
Altura da cabeça	<b>K</b>	2.300 ±0.125 mm
Transição do Enrosque	<b>X</b>	1.50 mm
Raio	<b>R</b>	0.50 mm
Hexalobular		T10
Profundidade perfuração	<b>t</b>	1.00 - 1.30 mm
Rosca		STS-plus
Peso		0.860 kg / 1000 peças
Taxas Alfandegárias nº		73 181 499