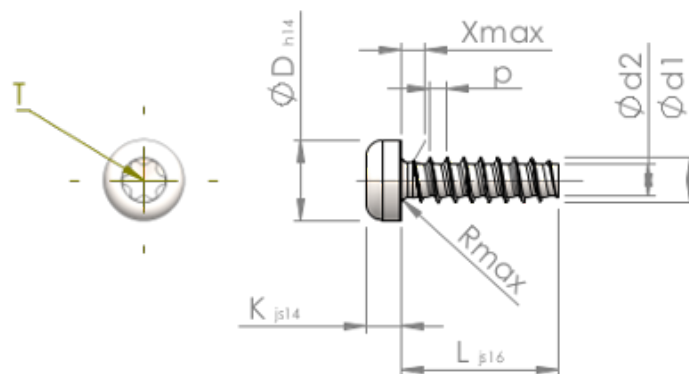


# Формуляр STP390300160C



|                               |           |                            |
|-------------------------------|-----------|----------------------------|
| Номер изделия                 |           | STP390300160C              |
| норма                         |           | KN6039                     |
| Материал                      |           | Нержавеющая сталь А4       |
| Поверхность                   |           | Светлый отжиг и пассивация |
| Наружный диаметр резьбы - Ø   | <b>d1</b> | 3.00 <sup>+0.10</sup> mm   |
| Внутренний диаметр резьбы - Ø | <b>d2</b> | 2.09 mm                    |
| Шаг резьбы                    | <b>p</b>  | 1.12 mm                    |
| длина                         | <b>L</b>  | 16.00 ±0.55 mm             |
| Диаметр головки-Ø             | <b>D</b>  | 5.30 <sub>-0.30</sub> mm   |
| Высота головки                | <b>K</b>  | 2.300 ±0.125 mm            |
| Сбег резьбы                   | <b>X</b>  | 1.50 mm                    |
| Радиус                        | <b>R</b>  | 0.50 mm                    |
| Звездообразный шлиц           |           | T10                        |
| Глубина привода               | <b>t</b>  | 1.00 - 1.30 mm             |
| Вид резьбы                    |           | STS-plus                   |
| Вес                           |           | 0.827 kg / 1000 Штука      |
| Код таможенного тарифа        |           | 73 181 410                 |