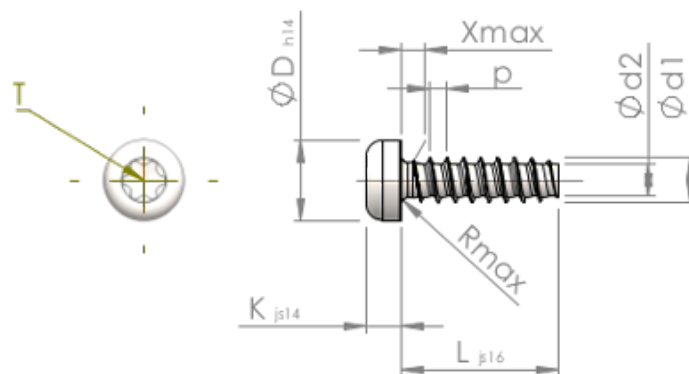


Формуляр STP390300150E



Номер изделия		STP390300150E
норма		KN6039
Материал		Нержавеющая сталь A2
Поверхность		Светлый отжиг и пассивация
Наружный диаметр резьбы - Ø	d1	3.00 ^{+0.10} mm
Внутренний диаметр резьбы - Ø	d2	2.09 mm
Шаг резьбы	p	1.12 mm
длина	L	15.00 ±0.55 mm
Диаметр головки-Ø	D	5.30 _{-0.30} mm
Высота головки	K	2.300 ±0.125 mm
Сбег резьбы	X	1.50 mm
Радиус	R	0.50 mm
Звздообразный шлиц		T10
Глубина привода	t	1.00 - 1.30 mm
Вид резьбы		STS-plus
Вес		0.793 kg / 1000 Штука
Код таможенного тарифа		73 181 410