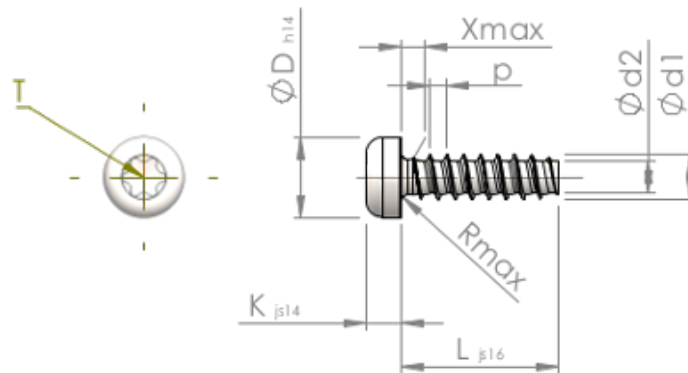


**Planilha de Especificações
STP390300110S**



Número do Item		STP390300110S
Norma		KN6039
Material		aço, endurecido
Superfície		zincado 5-7 μm , galvanizado, azul / passivado transparente
Rosca Externa - \varnothing	d1	3.00 $^{+0.10}$ mm
Diâmetro efetivo da porca - \varnothing	d2	2.09 mm
Passo da rosca	p	1.12 mm
Comprimento	L	11.00 ± 0.55 mm
Cabeça - \varnothing	D	5.30 $_{-0.30}$ mm
Altura da cabeça	K	2.300 ± 0.125 mm
Transição do Enrosque	X	1.50 mm
Raio	R	0.50 mm
Hexalobular		T10
Profundidade perfuração	t	1.00 - 1.30 mm
Rosca		STS-plus
Peso		0.657 kg / 1000 peças
Taxas Alfandegárias nº		73 181 499