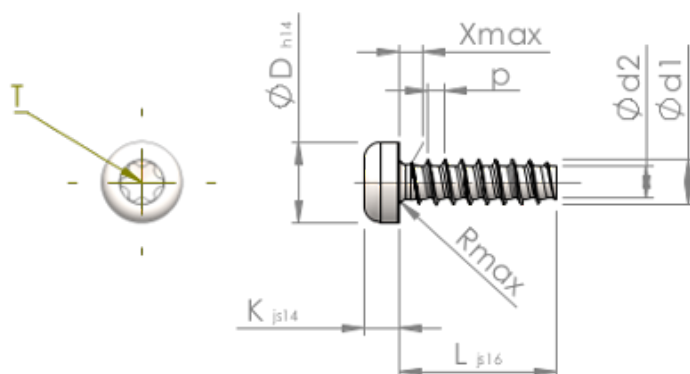


Технически спецификации
STP390300050S



SCREWERK



Номер на продукта		STP390300050S
норма		KN6039
Материал		стомана, закалена
Повърхност		Цинково покритие 5-7 μm , топлинна обработка, синьо / прозрачно пасивиране
Диаметърът на външната резба - \emptyset	d1	3.00 $^{+0.10}$ mm
Вътрешна резба	d2	2.09 mm
Стъпка на резбата	p	1.12 mm
дължина	L	5.00 ± 0.38 mm
Диаметър на главата- \emptyset	D	5.30 $_{-0.30}$ mm
Височина на главата	K	2.300 ± 0.125 mm
Крайна част на винта	X	1.50 mm
Радиус	R	0.50 mm
Звездообр.вътрешен шестостен		T10
Дълбочина на проникване	t	1.00 - 1.30 mm
нишка		STS-plus
Тегло		0.453 kg / 1000 Бройка
Митническа тарифа №		73 181 499