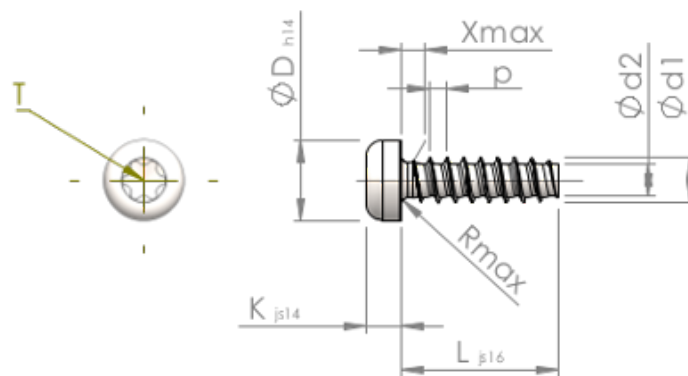


Detalii tehnice STP390300050J



Numărul articolului		STP390300050J
Norma		KN6039
Material		oțel inoxidabil A2
Exterior		negru
Diametrul exterior al filetului-Ø	d1	3.00 ^{+0.10} mm
Diametru șurub	d2	2.09 mm
Pasul filetului	p	1.12 mm
Lungimea	L	5.00 ±0.38 mm
Diametrul capului-Ø	D	5.30 _{-0.30} mm
Înălțimea capului	K	2.300 ±0.125 mm
Tija	X	1.50 mm
Radius	R	0.50 mm
hexalobular		T10
Adâncimea de penetrării	t	1.00 - 1.30 mm
Fir		STS-plus
Greutate		0.453 kg / 1000 unități
Tarifal vamal nr.		73 181 410