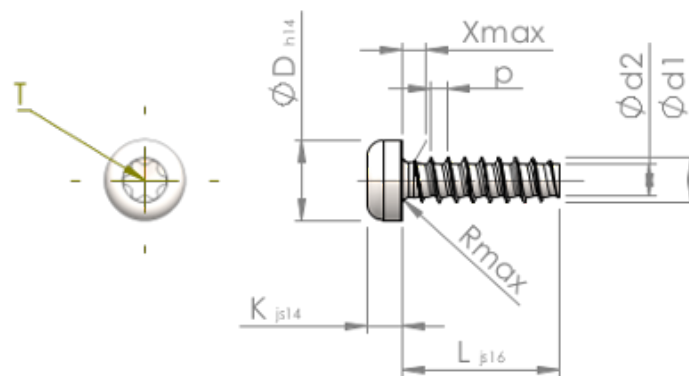


Detalii tehnice STP390250220C



| | | |
|-----------------------------------|-----------|------------------------------|
| Numărul articolului | | STP390250220C |
| Norma | | KN6039 |
| Material | | oțel inoxidabil A4 |
| Exterior | | neacoperit, murat și pasivat |
| Diametrul exterior al filetului-Ø | d1 | 2.50 ^{+0.10} mm |
| Diametru șurub | d2 | 1.72 mm |
| Pasul filetului | p | 0.95 mm |
| Lungimea | L | 22.00 ±0.65 mm |
| Diametrul capului-Ø | D | 4.40 _{-0.30} mm |
| Înălțimea capului | K | 1.900 ±0.125 mm |
| Tija | X | 1.30 mm |
| Radius | R | 0.40 mm |
| hexalobular | | T8 |
| Adâncimea de penetrării | t | 0.80 - 1.00 mm |
| Fir | | STS-plus |
| Greutate | | 0.691 kg / 1000 unități |
| Tariful vamal nr. | | 73 181 410 |