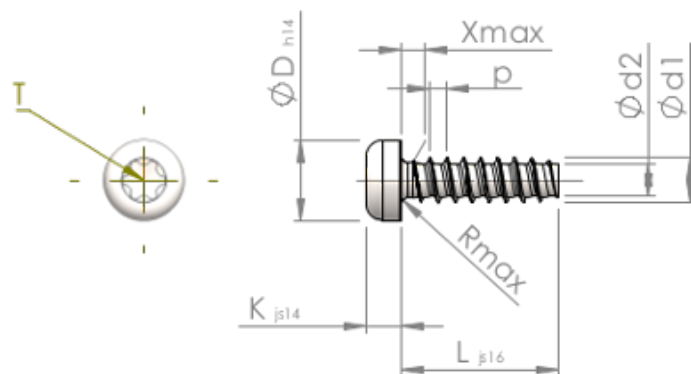


Формуляр STP390250160J



|                               |           |                          |
|-------------------------------|-----------|--------------------------|
| Номер изделия                 |           | STP390250160J            |
| норма                         |           | KN6039                   |
| Материал                      |           | Нержавеющая сталь A2     |
| Поверхность                   |           | чёрный                   |
| Наружный диаметр резьбы - Ø   | <b>d1</b> | 2.50 <sup>+0.10</sup> mm |
| Внутренний диаметр резьбы - Ø | <b>d2</b> | 1.72 mm                  |
| Шаг резьбы                    | <b>p</b>  | 0.95 mm                  |
| длина                         | <b>L</b>  | 16.00 ±0.55 mm           |
| Диаметр головки-Ø             | <b>D</b>  | 4.40 <sub>-0.30</sub> mm |
| Высота головки                | <b>K</b>  | 1.900 ±0.125 mm          |
| Сбег резьбы                   | <b>X</b>  | 1.30 mm                  |
| Радиус                        | <b>R</b>  | 0.40 mm                  |
| Звздообразный шлиц            |           | T8                       |
| Глубина привода               | <b>t</b>  | 0.80 - 1.00 mm           |
| Вид резьбы                    |           | STS-plus                 |
| Вес                           |           | 0.547 kg / 1000 Штука    |
| Код таможенного тарифа        |           | 73 181 410               |