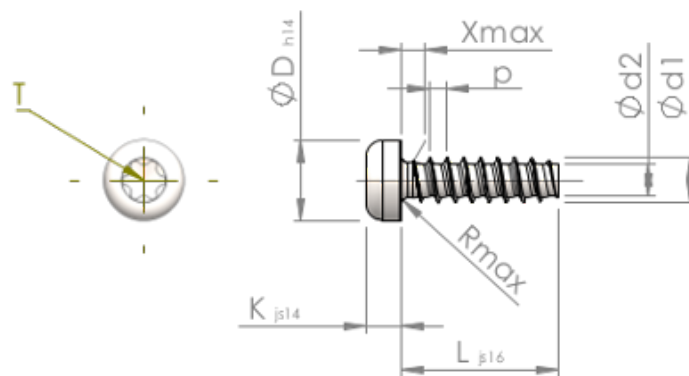


Формуляр STP390250160B



Номер изделия		STP390250160B
норма		KN6039
Материал		сталь, упрочненная
Поверхность		ZnNi, черная пассивировка+отжиг+масло
Наружный диаметр резьбы - Ø	d1	2.50 ^{+0.10} mm
Внутренний диаметр резьбы - Ø	d2	1.72 mm
Шаг резьбы	p	0.95 mm
длина	L	16.00 ±0.55 mm
Диаметр головки-Ø	D	4.40 _{-0.30} mm
Высота головки	K	1.900 ±0.125 mm
Сбег резьбы	X	1.30 mm
Радиус	R	0.40 mm
Звздообразный шлиц		T8
Глубина привода	t	0.80 - 1.00 mm
Вид резьбы		STS-plus
Вес		0.547 kg / 1000 Штука
Код таможенного тарифа		73 181 499