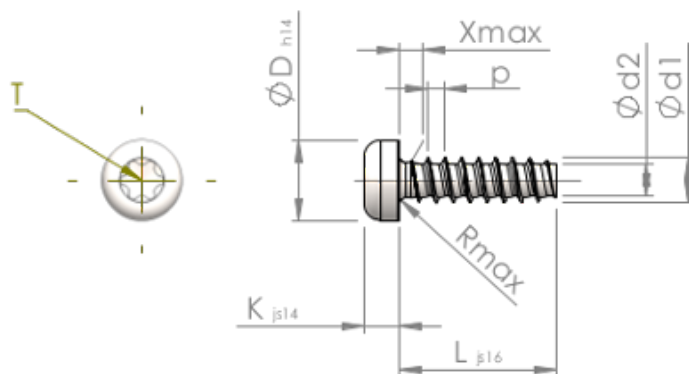


Technické informace
STP390250140S



SCREWERK



Číslo výrobku		STP390250140S
Norma		KN6039
Materiál		Temperovaná ocel
Povrch		Pozinkovaná 5-7 µm, temperovaná, modrá, pasivovaná průhledně
Vnější průměr závitu-Ø	d1	2.50 ^{+0.10} mm
Jádro závitu-Ø	d2	1.72 mm
Stoupání závitu	p	0.95 mm
Délka	L	14.00 ±0.55 mm
Hlava-Ø	D	4.40 _{-0.30} mm
Výška hlavy	K	1.900 ±0.125 mm
Výběh závitu	X	1.30 mm
Rádus	R	0.40 mm
Torks		T8
Hloubka průniku	t	0.80 - 1.00 mm
Závit		STS-plus
Hmotnost		0.498 kg / 1000 Kus
Číslo celního sazebníku		73 181 499