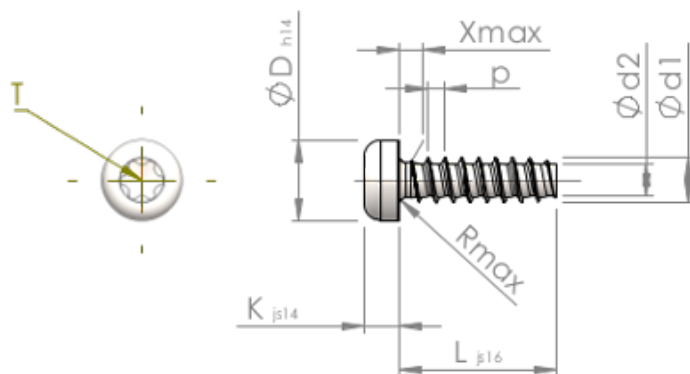


Формуляр STP390250070E



SCREWERK



Номер изделия		STP390250070E
норма		KN6039
Материал		Нержавеющая сталь A2
Поверхность		Светлый отжиг и пассивация
Наружный диаметр резьбы - Ø	<b>d1</b>	2.50 <sup>+0.10</sup> mm
Внутренний диаметр резьбы - Ø	<b>d2</b>	1.72 mm
Шаг резьбы	<b>p</b>	0.95 mm
длина	<b>L</b>	7.00 ±0.45 mm
Диаметр головки-Ø	<b>D</b>	4.40 <sub>-0.30</sub> mm
Высота головки	<b>K</b>	1.900 ±0.125 mm
Сбег резьбы	<b>X</b>	1.30 mm
Радиус	<b>R</b>	0.40 mm
Звездообразный шлиц		T8
Глубина привода	<b>t</b>	0.80 - 1.00 mm
Вид резьбы		STS-plus
Вес		0.330 kg / 1000 Штука
Код таможенного тарифа		73 181 410