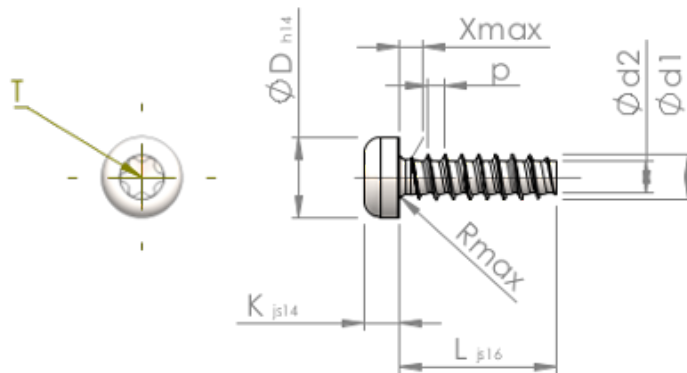


Technische gegevens
STP390250060J



| | | |
|-----------------------|-----------|--------------------------|
| Produktnummer | | STP390250060J |
| Norm | | KN6039 |
| Materiaal | | roestvrij staal A2 |
| Oppervlak | | zwart |
| Schroefdraad buiten-Ø | d1 | 2.50 ^{+0.10} mm |
| Schroefdraad kern-Ø | d2 | 1.72 mm |
| Spoed | p | 0.95 mm |
| Lengte | L | 6.00 ±0.38 mm |
| Kop-Ø | D | 4.40 _{-0.30} mm |
| Kop hoogte | K | 1.900 ±0.125 mm |
| Draaduitloop | X | 1.30 mm |
| Radius | R | 0.40 mm |
| TX | | T8 |
| Indringdiepte | t | 0.80 - 1.00 mm |
| Draad | | STS-plus |
| Gewicht | | 0.306 kg / 1000 stuk |
| Douane tarief nummer | | 73 181 410 |