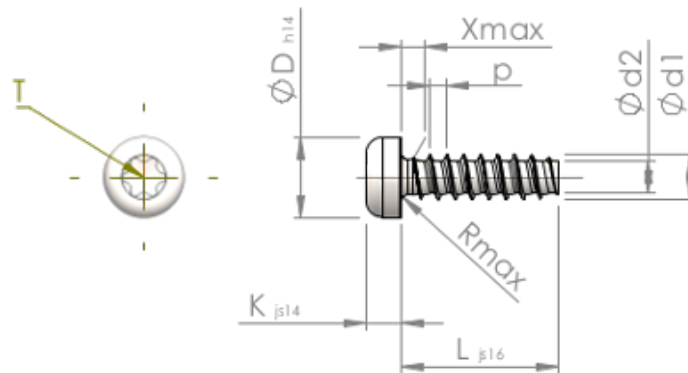


**Hoja de especificaciones  
STP390220250S**



Número del artículo		STP390220250S
Norma		KN6039
Material		Acero, endurecido
Superficie		galvanizado 5-7 micras, recocido, azul / pasivado transparente
Rosca Exterior-Ø	<b>d1</b>	2.20 <sup>+0.08</sup> mm
Rosca Interior-Ø	<b>d2</b>	1.51 mm
Paso de la Rosca	<b>p</b>	0.85 mm
Largo	<b>L</b>	25.00 ±0.65 mm
Cabeza-Ø	<b>D</b>	3.90 <sub>-0.30</sub> mm
Altura de la cabeza	<b>K</b>	1.600 ±0.125 mm
Salida de rosca	<b>X</b>	1.10 mm
Radio	<b>R</b>	0.35 mm
Hexalobular interior		T6
Profundidad de penetración	<b>t</b>	0.65 - 0.85 mm
Clase de rosca		STS-plus
Peso		0.569 kg / 1000 Piezas
Número de aduana		73 181 499