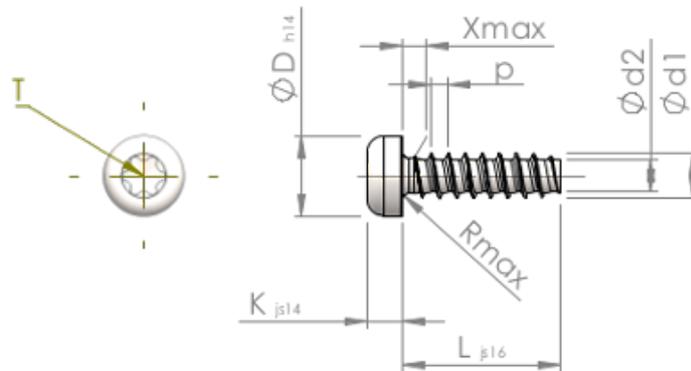


**Hoja de especificaciones
STP390220130B**



Número del artículo		STP390220130B
Norma		KN6039
Material		Acero, endurecido
Superficie		Zinc-Niquelado, pasivado negro/ sin Cr-VI, recocido, sellado
Rosca Exterior-Ø	d1	2.20 ^{+0.08} mm
Rosca Interior-Ø	d2	1.51 mm
Paso de la Rosca	p	0.85 mm
Largo	L	13.00 ±0.55 mm
Cabeza-Ø	D	3.90 _{-0.30} mm
Altura de la cabeza	K	1.600 ±0.125 mm
Salida de rosca	X	1.10 mm
Radio	R	0.35 mm
Hexalobular interior		T6
Profundidad de penetración	t	0.65 - 0.85 mm
Clase de rosca		STS-plus
Peso		0.346 kg / 1000 Piezas
Número de aduana		73 181 499