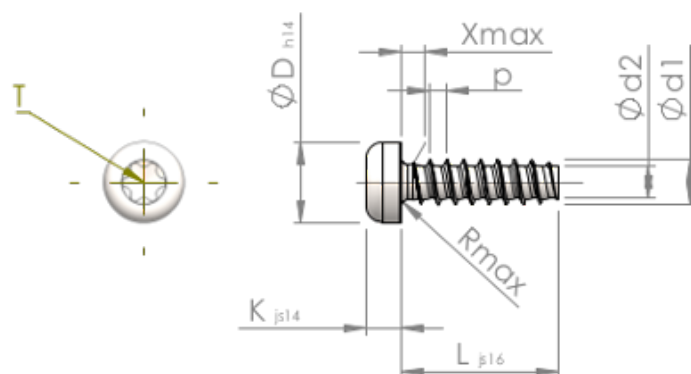


Технически спецификации
STP390200110S



| | | |
|--|-----------|---|
| Номер на продукта | | STP390200110S |
| норма | | KN6039 |
| Материал | | стомана, закалена |
| Повърхност | | Цинково покритие 5-7 μm , топлинна обработка, синьо / прозрачно пасивиране |
| Диаметърът на външната резба - \emptyset | d1 | 2.00 $^{+0.08}$ mm |
| Вътрешна резба | d2 | 1.36 mm |
| Стъпка на резбата | p | 0.78 mm |
| дължина | L | 11.00 ± 0.55 mm |
| Диаметър на главата- \emptyset | D | 3.50 $_{-0.30}$ mm |
| Височина на главата | K | 1.600 ± 0.125 mm |
| Крайна част на винта | X | 1.00 mm |
| Радиус | R | 0.35 mm |
| Звездообр.вътрешен шестостен | | T6 |
| Дълбочина на проникване | t | 0.65 - 0.85 mm |
| нишка | | STS-plus |
| Тегло | | 0.253 kg / 1000 Бройка |
| Митническа тарифа № | | 73 181 499 |