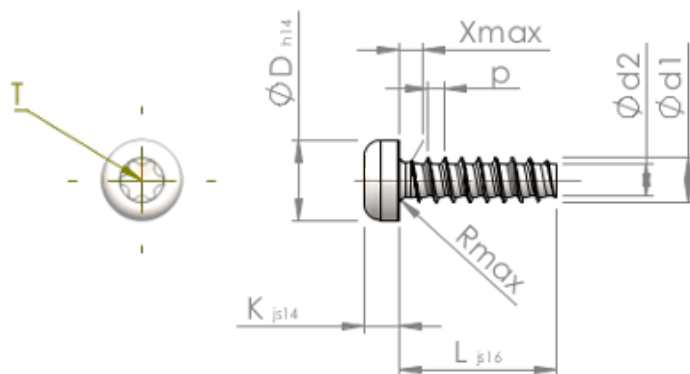


Формуляр STP390200050E



SCREWERK



Номер изделия		STP390200050E
норма		KN6039
Материал		Нержавеющая сталь A2
Поверхность		Светлый отжиг и пассивация
Наружный диаметр резьбы - Ø	<b>d1</b>	2.00 <sup>+0.08</sup> mm
Внутренний диаметр резьбы - Ø	<b>d2</b>	1.36 mm
Шаг резьбы	<b>p</b>	0.78 mm
длина	<b>L</b>	5.00 ±0.38 mm
Диаметр головки-Ø	<b>D</b>	3.50 <sub>-0.30</sub> mm
Высота головки	<b>K</b>	1.600 ±0.125 mm
Сбег резьбы	<b>X</b>	1.00 mm
Радиус	<b>R</b>	0.35 mm
Звздообразный шлиц		T6
Глубина привода	<b>t</b>	0.65 - 0.85 mm
Вид резьбы		STS-plus
Вес		0.159 kg / 1000 Штука
Код таможенного тарифа		73 181 410