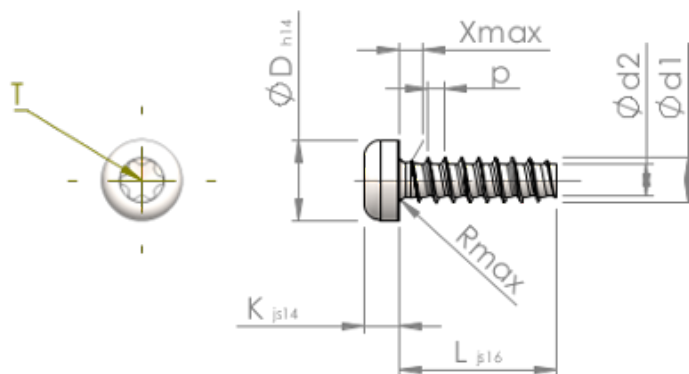


Формуляр STP390180180B



SCREWERK



| | | |
|-------------------------------|-----------|---------------------------------------|
| Номер изделия | | STP390180180B |
| норма | | KN6039 |
| Материал | | сталь, упрочненная |
| Поверхность | | ZnNi, черная пассивировка+отжиг+масло |
| Наружный диаметр резьбы - Ø | d1 | 1.80 ^{+0.08} mm |
| Внутренний диаметр резьбы - Ø | d2 | 1.22 mm |
| Шаг резьбы | p | 0.71 mm |
| длина | L | 18.00 ±0.55 mm |
| Диаметр головки-Ø | D | 3.30 _{-0.30} mm |
| Высота головки | K | 1.300 ±0.125 mm |
| Сбег резьбы | X | 0.90 mm |
| Радиус | R | 0.25 mm |
| Звздообразный шлиц | | T6 |
| Глубина привода | t | 0.50 - 0.65 mm |
| Вид резьбы | | STS-plus |
| Вес | | 0.287 kg / 1000 Штука |
| Код таможенного тарифа | | 73 181 499 |