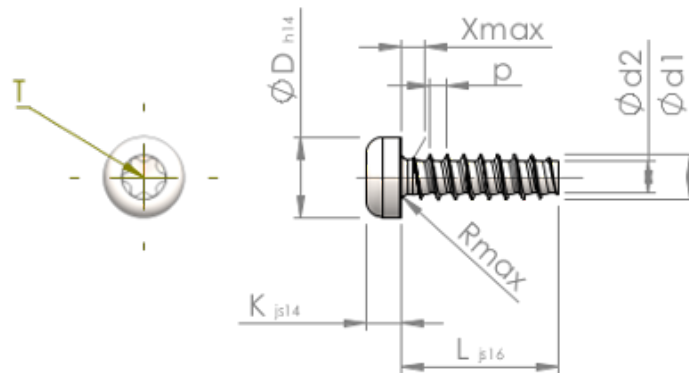


**Planilha de Especificações
STP390180160E**



Número do Item		STP390180160E
Norma		KN6039
Material		inox A2
Superfície		Decapado e passivado
Rosca Externa -Ø	d1	1.80 ^{+0.08} mm
Diâmetro efetivo da porca -Ø	d2	1.22 mm
Passo da rosca	p	0.71 mm
Comprimento	L	16.00 \pm 0.55 mm
Cabeça -Ø	D	3.30 _{-0.30} mm
Altura da cabeça	K	1.300 \pm 0.125 mm
Transição do Enrosque	X	0.90 mm
Raio	R	0.25 mm
Hexalobular		T6
Profundidade perfuração	t	0.50 - 0.65 mm
Rosca		STS-plus
Peso		0.262 kg / 1000 peças
Taxas Alfandegárias nº		73 181 410