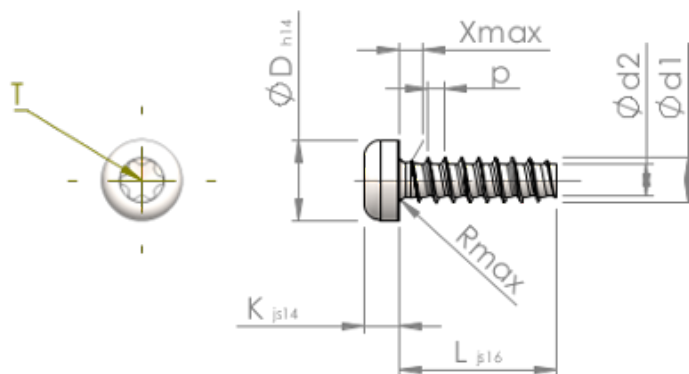


**Planilha de Especificações  
STP390180050S**



**SCREWERK**



|                              |           |  |
|------------------------------|-----------|--|
| Número do Item               |           | STP390180050S  |
| Norma                        |           | KN6039   |
| Material                     |           | aço, endurecido  |
| Superfície                   |           | zincado 5-7 µm, galvanizado, azul / passivado transparente |
| Rosca Externa -Ø             | <b>d1</b> | 1.80 <sup>+0.08</sup> mm                                   |
| Diâmetro efetivo da porca -Ø | <b>d2</b> | 1.22 mm  |
| Passo da rosca               | <b>p</b>  | 0.71 mm  |
| Comprimento                  | <b>L</b>  | 5.00 ±0.38 mm  |
| Cabeça -Ø                    | <b>D</b>  | 3.30 <sub>-0.30</sub> mm                                   |
| Altura da cabeça             | <b>K</b>  | 1.300 ±0.125 mm  |
| Transição do Enrosque        | <b>X</b>  | 0.90 mm  |
| Raio                         | <b>R</b>  | 0.25 mm  |
| Hexalobular                  |           | T6   |
| Profundidade perfuração      | <b>t</b>  | 0.50 - 0.65 mm   |
| Rosca                        |           | STS-plus   |
| Peso                         |           | 0.125 kg / 1000 peças                                      |
| Taxas Alfandegárias nº       |           | 73 181 499   |