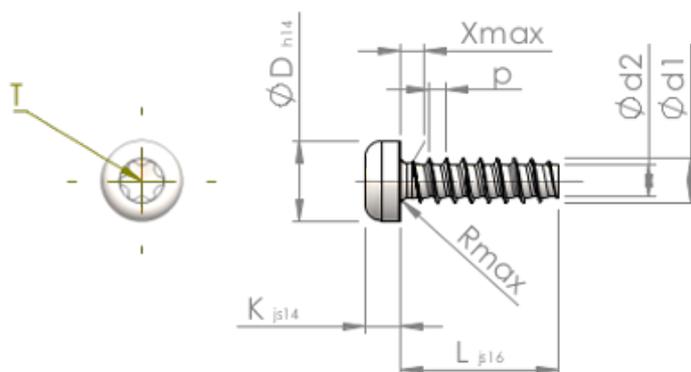


**Технически спецификации  
STP390160140B**



Номер на продукта		STP390160140B
норма		KN6039
Материал		стомана, закалена
Повърхност		цинково и никелово покритие, Черен, пасивиран, темперирани, херметизация
Диаметърът на външната резба - Ø	<b>d1</b>	1.60 <sup>+0.08</sup> mm
Вътрешна резба	<b>d2</b>	1.07 mm
Стъпка на резбата	<b>p</b>	0.64 mm
дължина	<b>L</b>	14.00 ±0.55 mm
Диаметър на главата-Ø	<b>D</b>	3.00 <sub>-0.25</sub> mm
Височина на главата	<b>K</b>	1.200 ±0.125 mm
Крайна част на винта	<b>X</b>	0.80 mm
Радиус	<b>R</b>	0.20 mm
Звездообр.вътрешен шестостен		T5
Дълбочина на проникване	<b>t</b>	0.50 - 0.65 mm
нишка		STS-plus
Тегло		0.183 kg / 1000 Бройка
Митническа тарифа №		73 181 499