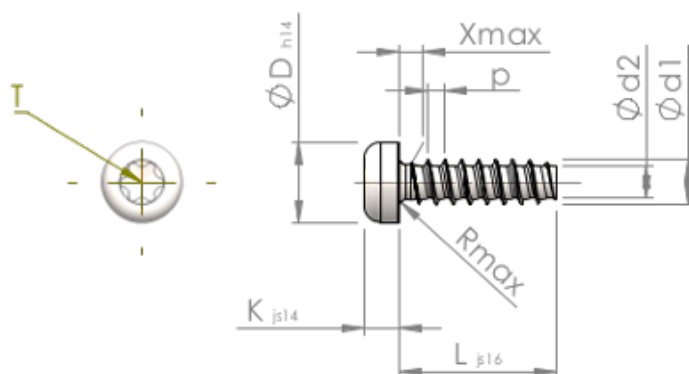


Технически спецификации
STP390160120E



SCREWERK



Номер на продукта		STP390160120E
норма		KN6039
Материал		неръждаема стомана A2
Повърхност		гланциран, полиран, пасиваран
Диаметърът на външната резба - Ø	d1	1.60 ^{+0.08} mm
Вътрешна резба	d2	1.07 mm
Стъпка на резбата	p	0.64 mm
дължина	L	12.00 ±0.55 mm
Диаметър на главата-Ø	D	3.00 _{-0.25} mm
Височина на главата	K	1.200 ±0.125 mm
Крайна част на винта	X	0.80 mm
Радиус	R	0.20 mm
Звздообр.вътрешен шестостен		T5
Дълбочина на проникване	t	0.50 - 0.65 mm
нишка		STS-plus
Тегло		0.164 kg / 1000 Бройка
Митническа тарифа №		73 181 410