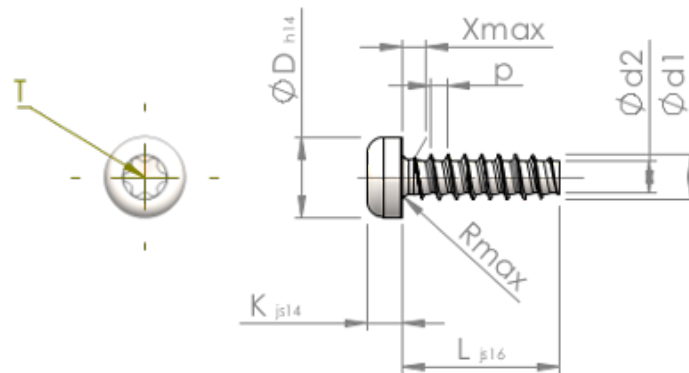


**Planilha de Especificações  
STP390160070E**



|                              |           |                          |
|------------------------------|-----------|--------------------------|
| Número do Item               |           | STP390160070E            |
| Norma                        |           | KN6039                   |
| Material                     |           | inox A2                  |
| Superfície                   |           | Decapado e passivado     |
| Rosca Externa -Ø             | <b>d1</b> | 1.60 <sup>+0.08</sup> mm |
| Diâmetro efetivo da porca -Ø | <b>d2</b> | 1.07 mm                  |
| Passo da rosca               | <b>p</b>  | 0.64 mm                  |
| Comprimento                  | <b>L</b>  | 7.00 ±0.45 mm            |
| Cabeça -Ø                    | <b>D</b>  | 3.00 <sub>-0.25</sub> mm |
| Altura da cabeça             | <b>K</b>  | 1.200 ±0.125 mm          |
| Transição do Enrosque        | <b>X</b>  | 0.80 mm                  |
| Raio                         | <b>R</b>  | 0.20 mm                  |
| Hexalobular                  |           | T5                       |
| Profundidade perfuração      | <b>t</b>  | 0.50 - 0.65 mm           |
| Rosca                        |           | STS-plus                 |
| Peso                         |           | 0.114 kg / 1000 peças    |
| Taxas Alfandegárias nº       |           | 73 181 410               |