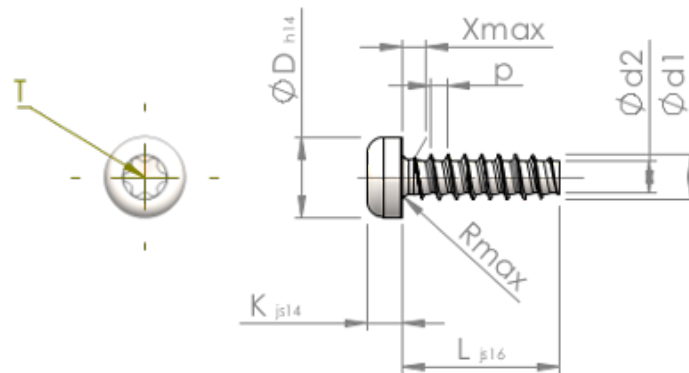


**Planilha de Especificações
STP390120100E**



| | | |
|------------------------------|-----------|--------------------------|
| Número do Item | | STP390120100E |
| Norma | | KN6039 |
| Material | | inox A2 |
| Superfície | | Decapado e passivado |
| Rosca Externa -Ø | d1 | 1.20 ^{+0.08} mm |
| Diâmetro efetivo da porca -Ø | d2 | 0.78 mm |
| Passo da rosca | p | 0.51 mm |
| Comprimento | L | 10.00 ±0.45 mm |
| Cabeça -Ø | D | 2.30 _{-0.25} mm |
| Altura da cabeça | K | 0.950 ±0.125 mm |
| Transição do Enrosque | X | 0.60 mm |
| Raio | R | 0.20 mm |
| Hexalobular | | T3 |
| Profundidade perfuração | t | 0.35 - 0.50 mm |
| Rosca | | STS-plus |
| Peso | | 0.075 kg / 1000 peças |
| Taxas Alfandegárias nº | | 73 181 410 |