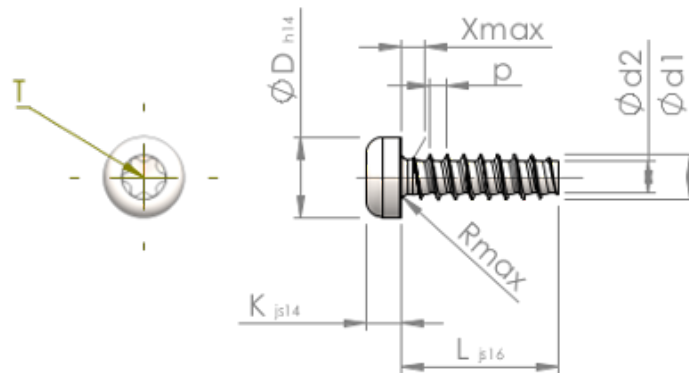


Формуляр STP390120050S



Номер изделия		STP390120050S
норма		KN6039
Материал		сталь, упрочненная
Поверхность		Оцинковка 5-7μm, термообработка, синий / прозрачный пассивация
Наружный диаметр резьбы - Ø	d1	1.20 ^{+0.08} mm
Внутренний диаметр резьбы - Ø	d2	0.78 mm
Шаг резьбы	p	0.51 mm
длина	L	5.00 ±0.38 mm
Диаметр головки-Ø	D	2.30 _{-0.25} mm
Высота головки	K	0.950 ±0.125 mm
Сбег резьбы	X	0.60 mm
Радиус	R	0.20 mm
Звездообразный шлиц		T3
Глубина привода	t	0.35 - 0.50 mm
Вид резьбы		STS-plus
Вес		0.048 kg / 1000 Штука
Код таможенного тарифа		73 181 499