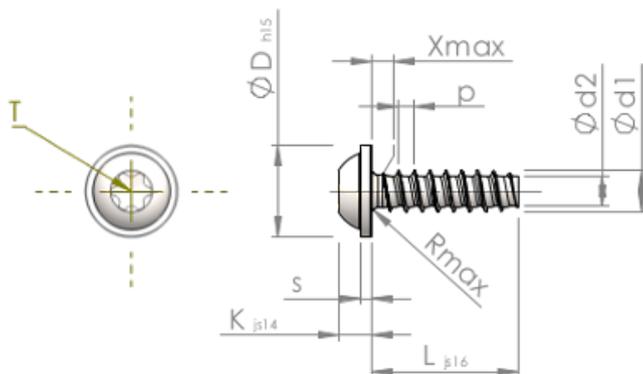


**Planilha de Especificações
STP380800650E**



SCREWERK



| | | |
|------------------------------|-----------|---------------------------|
| Número do Item | | STP380800650E |
| Norma | | KN6038 |
| Material | | inox A2 |
| Superfície | | Decapado e passivado |
| Rosca Externa -Ø | d1 | 8.00 ^{+0.18} mm |
| Diâmetro efetivo da porca -Ø | d2 | 5.70 mm |
| Passo da rosca | p | 2.82 mm |
| Comprimento | L | 65.00 ±0.95 mm |
| Cabeça -Ø | D | 18.00 _{-0.84} mm |
| Altura da cabeça | K | 5.600 ±0.150 mm |
| Espessura do Flange | S | 1.80 mm |
| Transição do Enrosque | X | 4.00 mm |
| Raio | R | 1.00 mm |
| Hexalobular | | T40 |
| Profundidade perfuração | t | 2.60 - 3.20 mm |
| Rosca | | STS-plus |
| Peso | | 21.024 kg / 1000 peças |
| Taxas Alfandegárias nº | | 73 181 410 |