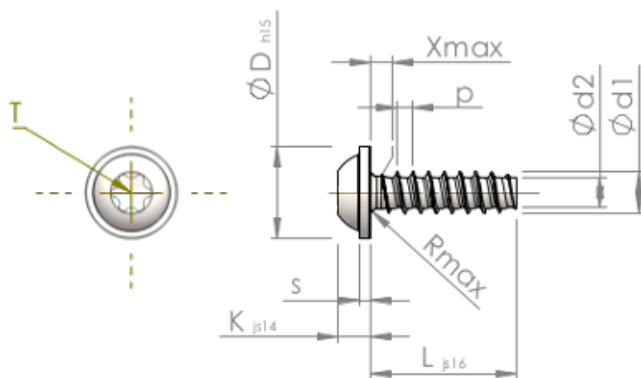


Технически спецификации  
STP380800600S



SCREWERK



Номер на продукта		STP380800600S
норма		KN6038
Материал		стомана, закалена
Повърхност		Цинково покритие 5-7 µm, топлинна обработка, синьо / прозрачно пасивиране
Диаметърът на външната резба - Ø	<b>d1</b>	8.00 <sup>+0.18</sup> mm
Вътрешна резба	<b>d2</b>	5.70 mm
Стъпка на резбата	<b>p</b>	2.82 mm
дължина	<b>L</b>	60.00 ±0.95 mm
Диаметър на главата-Ø	<b>D</b>	18.00 <sub>-0.84</sub> mm
Височина на главата	<b>K</b>	5.600 ±0.150 mm
Дебелина на шайбата	<b>S</b>	1.80 mm
Крайна част на винта	<b>X</b>	4.00 mm
Радиус	<b>R</b>	1.00 mm
Звездообр.вътрешен шестостен		T40
Дълбочина на проникване	<b>t</b>	2.60 - 3.20 mm
нишка		STS-plus
Тегло		19.820 kg / 1000 Бройка
Митническа тарифа №		73 181 499