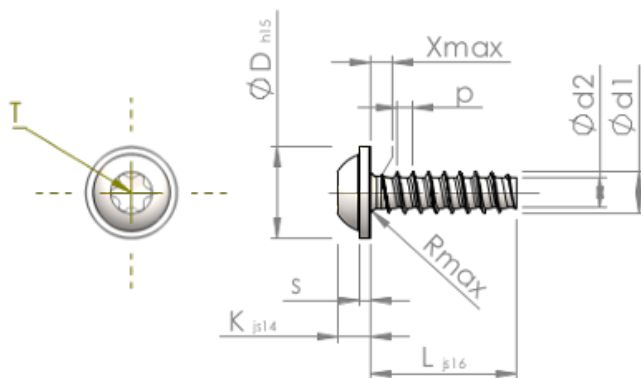


Technische gegevens
STP380800350S



Produktnummer		STP380800350S
Norm		KN6038
Materiaal		veredeld staal
Oppervlak		verzinkt 5-7 μm , getempert, blauw / transparant gepassiveerd
Schroefdraad buiten- \varnothing	d1	8.00 $^{+0.18}$ mm
Schroefdraad kern- \varnothing	d2	5.70 mm
Spoed	p	2.82 mm
Lengte	L	35.00 ± 0.80 mm
Kop- \varnothing	D	18.00 $_{-0.84}$ mm
Kop hoogte	K	5.600 ± 0.150 mm
Flensdikte	S	1.80 mm
Draaduitloop	X	4.00 mm
Radius	R	1.00 mm
TX		T40
Indringdiepte	t	2.60 - 3.20 mm
Draad		STS-plus
Gewicht		13.799 kg / 1000 stuk
Douane tarief nummer		73 181 499