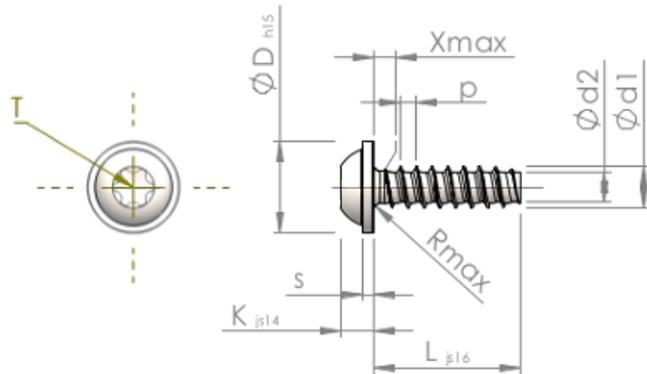


Формуляр STP380800350B



Номер изделия		STP380800350B
норма		KN6038
Материал		сталь, упрочненная
Поверхность		ZnNi, черная пассивировка+отжиг+масло
Наружный диаметр резьбы - Ø	d1	8.00 ^{+0.18} mm
Внутренний диаметр резьбы - Ø	d2	5.70 mm
Шаг резьбы	p	2.82 mm
длина	L	35.00 ±0.80 mm
Диаметр головки-Ø	D	18.00 _{-0.84} mm
Высота головки	K	5.600 ±0.150 mm
Толщина напрессованной шайбы	S	1.80 mm
Сбег резьбы	X	4.00 mm
Радиус	R	1.00 mm
Звздообразный шлиц		T40
Глубина привода	t	2.60 - 3.20 mm
Вид резьбы		STS-plus
Вес		13.799 kg / 1000 Штука
Код таможенного тарифа		73 181 499