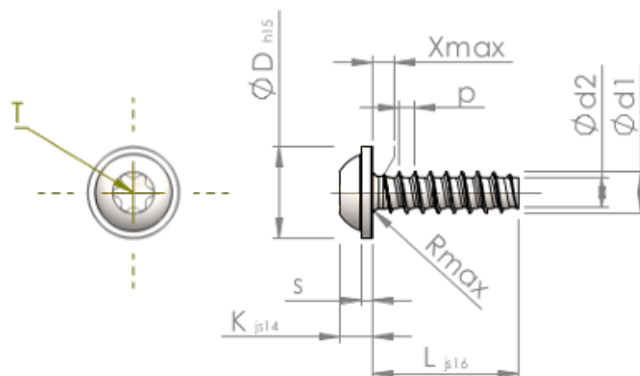


Технически спецификации
STP380800220S



Номер на продукта		STP380800220S
норма		KN6038
Материал		стомана, закалена
Повърхност		Цинково покритие 5-7 µm, топлинна обработка, синьо / прозрачно пасивиране
Диаметърът на външната резба - Ø	d1	8.00 ^{+0.18} mm
Вътрешна резба	d2	5.70 mm
Стъпка на резбата	p	2.82 mm
дължина	L	22.00 ±0.65 mm
Диаметър на главата-Ø	D	18.00 _{-0.84} mm
Височина на главата	K	5.600 ±0.150 mm
Дебелина на шайбата	S	1.80 mm
Крайна част на винта	X	4.00 mm
Радиус	R	1.00 mm
Звездообр.вътрешен шестостен		T40
Дълбочина на проникване	t	2.60 - 3.20 mm
нишка		STS-plus
Тегло		10.668 kg / 1000 Бройка
Митническа тарифа №		73 181 499