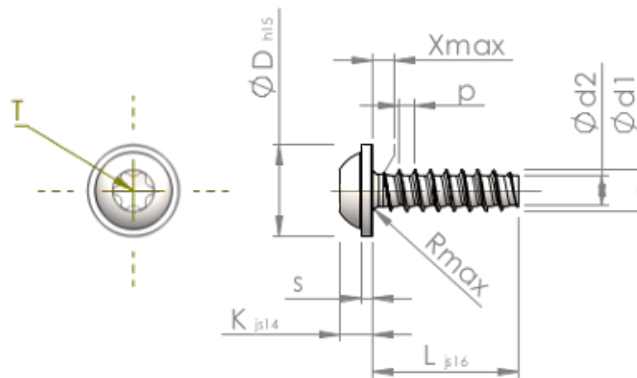


**Planilha de Especificações
STP380700450S**



Número do Item		STP380700450S
Norma		KN6038
Material		aço, endurecido
Superfície		zincado 5-7 μ m, galvanizado, azul / passivado transparente
Rosca Externa - ϕ	d1	7.00 $^{+0.18}$ mm
Diâmetro efetivo da porca - ϕ	d2	4.98 mm
Passo da rosca	p	2.48 mm
Comprimento	L	45.00 ± 0.80 mm
Cabeça - ϕ	D	15.50 $_{-0.70}$ mm
Altura da cabeça	K	4.900 ± 0.150 mm
Espessura do Flange	S	1.60 mm
Transição do Enrosque	X	3.50 mm
Raio	R	0.90 mm
Hexalobular		T30
Profundidade perfuração	t	2.30 - 2.90 mm
Rosca		STS-plus
Peso		12.310 kg / 1000 peças
Taxas Alfandegárias nº		73 181 499