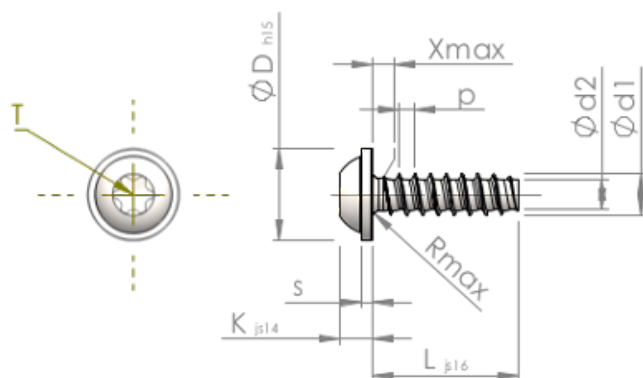


Технически спецификации
STP380700400S



| | | |
|----------------------------------|-----------|---|
| Номер на продукта | | STP380700400S |
| норма | | KN6038 |
| Материал | | стомана, закалена |
| Повърхност | | Цинково покритие 5-7 µm, топлинна обработка, синьо / прозрачно пасивиране |
| Диаметърът на външната резба - Ø | d1 | 7.00 ^{+0.18} mm |
| Вътрешна резба | d2 | 4.98 mm |
| Стъпка на резбата | p | 2.48 mm |
| дължина | L | 40.00 ±0.80 mm |
| Диаметър на главата-Ø | D | 15.50 _{-0.70} mm |
| Височина на главата | K | 4.900 ±0.150 mm |
| Дебелина на шайбата | S | 1.60 mm |
| Крайна част на винта | X | 3.50 mm |
| Радиус | R | 0.90 mm |
| Звездообр.вътрешен шестостен | | T30 |
| Дълбочина на проникване | t | 2.30 - 2.90 mm |
| нишка | | STS-plus |
| Тегло | | 11.364 kg / 1000 Бройка |
| Митническа тарифа № | | 73 181 499 |