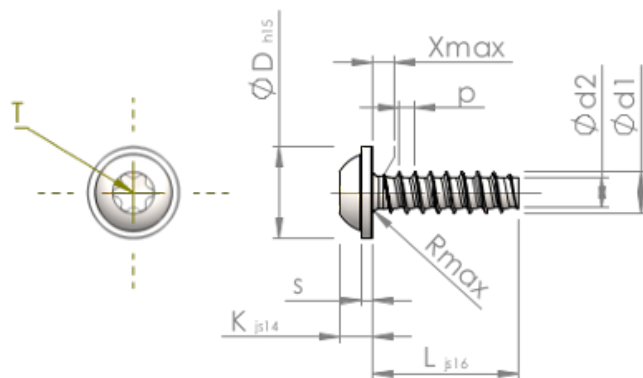


Технически спецификации
STP380700350S



| | | |
|--------------------------------------------|-----------|--------------------------------------------------------------------------------|
| Номер на продукта | | STP380700350S |
| норма | | KN6038 |
| Материал | | стомана, закалена |
| Повърхност | | Цинково покритие 5-7 μ m, топлинна обработка, синьо / прозрачно пасивиране |
| Диаметърът на външната резба - \emptyset | d1 | 7.00 $^{+0.18}$ mm |
| Вътрешна резба | d2 | 4.98 mm |
| Стъпка на резбата | p | 2.48 mm |
| дължина | L | 35.00 ± 0.80 mm |
| Диаметър на главата- \emptyset | D | 15.50 $_{-0.70}$ mm |
| Височина на главата | K | 4.900 ± 0.150 mm |
| Дебелина на шайбата | S | 1.60 mm |
| Крайна част на винта | X | 3.50 mm |
| Радиус | R | 0.90 mm |
| Звездообр.вътрешен шестостен | | T30 |
| Дълбочина на проникване | t | 2.30 - 2.90 mm |
| нишка | | STS-plus |
| Тегло | | 10.419 kg / 1000 Бройка |
| Митническа тарифа № | | 73 181 499 |