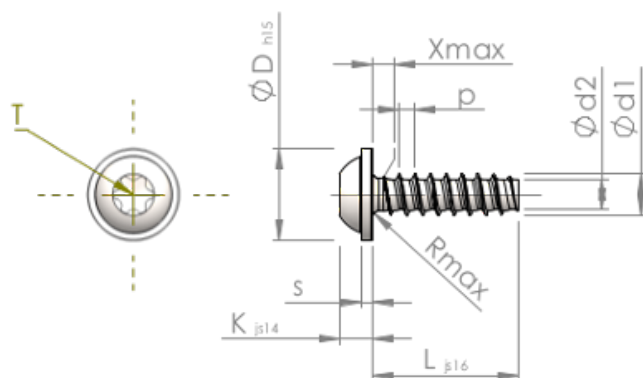


Технически спецификации
STP380700160S



SCREWERK



Номер на продукта		STP380700160S
норма		KN6038
Материал		стомана, закалена
Повърхност		Цинково покритие 5-7 μm , топлинна обработка, синьо / прозрачно пасивиране
Диаметърът на външната резба - \emptyset	d1	7.00 $^{+0.18}$ mm
Вътрешна резба	d2	4.98 mm
Стъпка на резбата	p	2.48 mm
дължина	L	16.00 ± 0.55 mm
Диаметър на главата- \emptyset	D	15.50 $_{-0.70}$ mm
Височина на главата	K	4.900 ± 0.150 mm
Дебелина на шайбата	S	1.60 mm
Крайна част на винта	X	3.50 mm
Радиус	R	0.90 mm
Звездообр.вътрешен шестостен		T30
Дълбочина на проникване	t	2.30 - 2.90 mm
нишка		STS-plus
Тегло		6.826 kg / 1000 Бройка
Митническа тарифа №		73 181 499