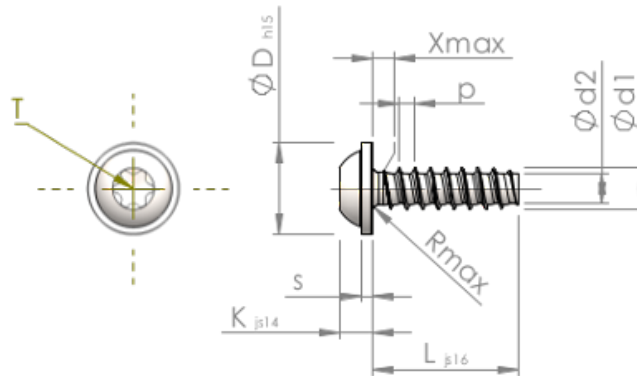


**Planilha de Especificações
STP380600750E**



Número do Item		STP380600750E
Norma		KN6038
Material		inox A2
Superfície		Decapado e passivado
Rosca Externa -Ø	d1	6.00 ^{+0.15} mm
Diâmetro efetivo da porca -Ø	d2	4.26 mm
Passo da rosca	p	2.14 mm
Comprimento	L	75.00 ±0.95 mm
Cabeça -Ø	D	13.50 _{-0.70} mm
Altura da cabeça	K	4.200 ±0.150 mm
Espessura do Flange	S	1.40 mm
Transição do Enrosque	X	3.00 mm
Raio	R	0.80 mm
Hexalobular		T30
Profundidade perfuração	t	1.90 - 2.40 mm
Rosca		STS-plus
Peso		12.570 kg / 1000 peças
Taxas Alfandegárias nº		73 181 410