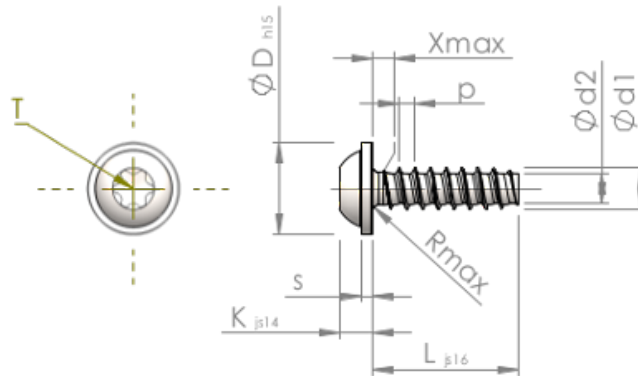


Hoja de especificaciones
STP380600500E



Número del artículo		STP380600500E
Norma		KN6038
Material		Acero Inoxidable A2
Superficie		Laminado brillante, barnizado y pasivado
Rosca Exterior-Ø	d1	6.00 ^{+0.15} mm
Rosca Interior-Ø	d2	4.26 mm
Paso de la Rosca	p	2.14 mm
Largo	L	50.00 ±0.80 mm
Cabeza-Ø	D	13.50 _{-0.70} mm
Altura de la cabeza	K	4.200 ±0.150 mm
Grosor del disco	S	1.40 mm
Salida de rosca	X	3.00 mm
Radio	R	0.80 mm
Hexalobular interior		T30
Profundidad de penetración	t	1.90 - 2.40 mm
Clase de rosca		STS-plus
Peso		9.179 kg / 1000 Piezas
Número de aduana		73 181 410