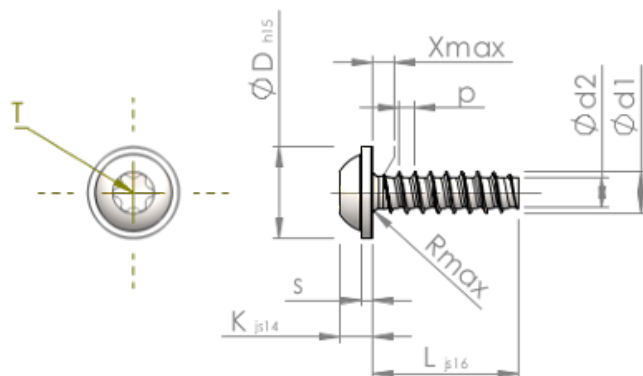


Технически спецификации  
STP380600350C



SCREWERK



Номер на продукта		STP380600350C
норма		KN6038
Материал		неръждаема стомана A4
Повърхност		гланциран, полиран, пасиваран
Диаметърът на външната резба - Ø	<b>d1</b>	6.00 <sup>+0.15</sup> mm
Вътрешна резба	<b>d2</b>	4.26 mm
Стъпка на резбата	<b>p</b>	2.14 mm
дължина	<b>L</b>	35.00 ±0.80 mm
Диаметър на главата-Ø	<b>D</b>	13.50 <sub>-0.70</sub> mm
Височина на главата	<b>K</b>	4.200 ±0.150 mm
Дебелина на шайбата	<b>S</b>	1.40 mm
Крайна част на винта	<b>X</b>	3.00 mm
Радиус	<b>R</b>	0.80 mm
Звездообр.вътрешен шестостен		T30
Дълбочина на проникване	<b>t</b>	1.90 - 2.40 mm
нишка		STS-plus
Тегло		7.144 kg / 1000 Бройка
Митническа тарифа №		73 181 410