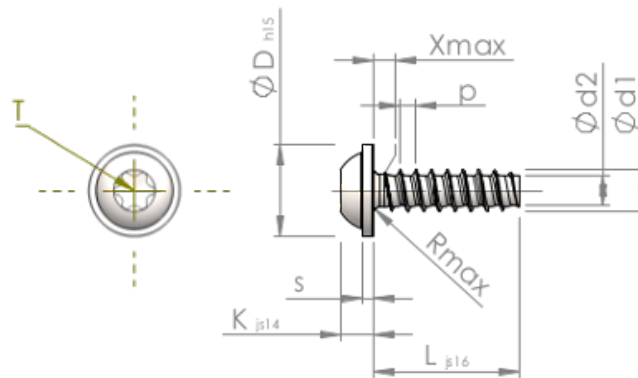


Detalii tehnice STP380600320B



Numărul articolului		STP380600320B
Norma		KN6038
Material		oțel, călit
Exterior		zincat, Nichelat, pasivat negru / nu conține Cr-VI, recopt, ermetizat
Diametrul exterior al filetului- \varnothing	d1	6.00 ^{+0.15} mm
Diametru șurub	d2	4.26 mm
Pasul filetului	p	2.14 mm
Lungimea	L	32.00 \pm 0.80 mm
Diametrul capului- \varnothing	D	13.50 _{-0.70} mm
Înălțimea capului	K	4.200 \pm 0.150 mm
Grosimea șaibei	S	1.40 mm
Tija	X	3.00 mm
Radius	R	0.80 mm
hexalobular		T30
Adâncimea de penetrării	t	1.90 - 2.40 mm
Fir		STS-plus
Greutate		6.737 kg / 1000 unități
Tarifal vamal nr.		73 181 499