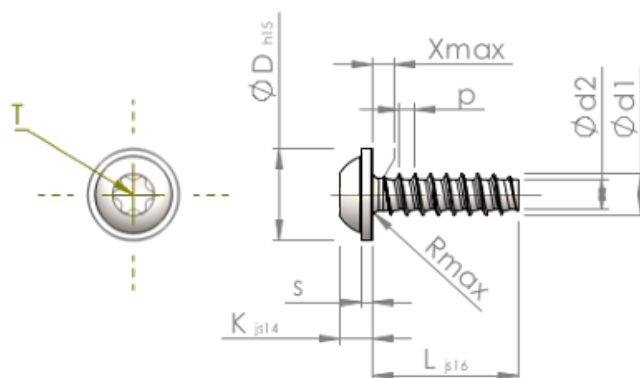


Technische gegevens  
STP380600300J



Produktnummer		STP380600300J
Norm		KN6038
Materiaal		roestvrij staal A2
Oppervlak		zwart
Schroefdraad buiten- $\varnothing$	<b>d1</b>	6.00 <sup>+0.15</sup> mm
Schroefdraad kern- $\varnothing$	<b>d2</b>	4.26 mm
Spoed	<b>p</b>	2.14 mm
Lengte	<b>L</b>	30.00 $\pm 0.65$ mm
Kop- $\varnothing$	<b>D</b>	13.50 <sub>-0.70</sub> mm
Kop hoogte	<b>K</b>	4.200 $\pm 0.150$ mm
Flensdikte	<b>S</b>	1.40 mm
Draaduitloop	<b>X</b>	3.00 mm
Radius	<b>R</b>	0.80 mm
TX		T30
Indringdiepte	<b>t</b>	1.90 - 2.40 mm
Draad		STS-plus
Gewicht		6.466 kg / 1000 stuk
Douane tarief nummer		73 181 410