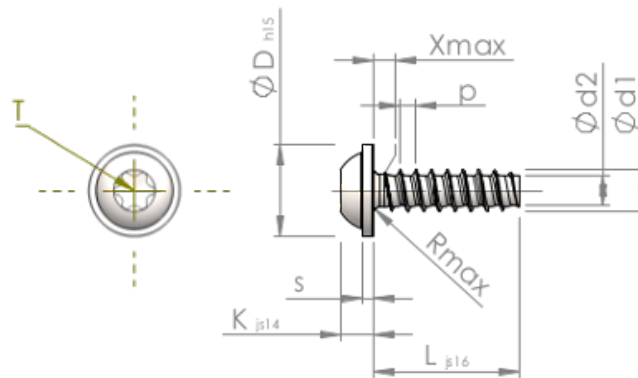


**Planilha de Especificações  
STP380600250S**



Número do Item		STP380600250S
Norma		KN6038
Material		aço, endurecido
Superfície		zincado 5-7 $\mu$ m, galvanizado, azul / passivado transparente
Rosca Externa - $\phi$	<b>d1</b>	6.00 $^{+0.15}$ mm
Diâmetro efetivo da porca - $\phi$	<b>d2</b>	4.26 mm
Passo da rosca	<b>p</b>	2.14 mm
Comprimento	<b>L</b>	25.00 $\pm 0.65$ mm
Cabeça - $\phi$	<b>D</b>	13.50 $_{-0.70}$ mm
Altura da cabeça	<b>K</b>	4.200 $\pm 0.150$ mm
Espessura do Flange	<b>S</b>	1.40 mm
Transição do Enrosque	<b>X</b>	3.00 mm
Raio	<b>R</b>	0.80 mm
Hexalobular		T30
Profundidade perfuração	<b>t</b>	1.90 - 2.40 mm
Rosca		STS-plus
Peso		5.787 kg / 1000 peças
Taxas Alfandegárias nº		73 181 499