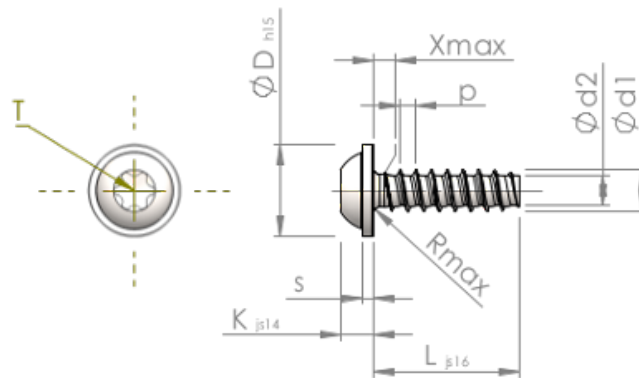


Specifiche Tecniche
STP380600200B



Prodotto Numero		STP380600200B
Norma		KN6038
Materiale		acciaio, temprato
Superficie		Placcato Zinco-Nichel, passivato nero, ricotto, sigillato
Filettatura esterna-Ø	d1	6.00 ^{+0.15} mm
Filettatura interna-Ø	d2	4.26 mm
Passo della Filettatura	p	2.14 mm
Lunghezza	L	20.00 ±0.65 mm
Testa-Ø	D	13.50 _{-0.70} mm
Altezza Testa	K	4.200 ±0.150 mm
Spessore della Flangia	S	1.40 mm
Uscita della filettatura	X	3.00 mm
Raggio	R	0.80 mm
Sei lobi		T30
Penetrazione Profondità	t	1.90 - 2.40 mm
Tipo di Filo		STS-plus
Peso		5.109 kg / 1000 pezzi
Tariffa Doganale num.		73 181 499