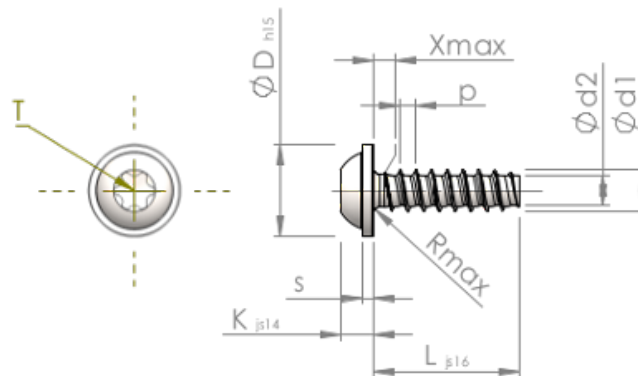


## Detalii tehnice STP380600160J



Numărul articolului		STP380600160J
Norma		KN6038
Material		oțel inoxidabil A2
Exterior		negru
Diametrul exterior al filetului-Ø	<b>d1</b>	6.00 <sup>+0.15</sup> mm
Diametru șurub	<b>d2</b>	4.26 mm
Pasul filetului	<b>p</b>	2.14 mm
Lungimea	<b>L</b>	16.00 ±0.55 mm
Diametrul capului-Ø	<b>D</b>	13.50 <sub>-0.70</sub> mm
Înălțimea capului	<b>K</b>	4.200 ±0.150 mm
Grosimea șaibei	<b>S</b>	1.40 mm
Tija	<b>X</b>	3.00 mm
Radius	<b>R</b>	0.80 mm
hexalobular		T30
Adâncimea de penetrării	<b>t</b>	1.90 - 2.40 mm
Fir		STS-plus
Greutate		4.567 kg / 1000 unități
Tarifal vamal nr.		73 181 410