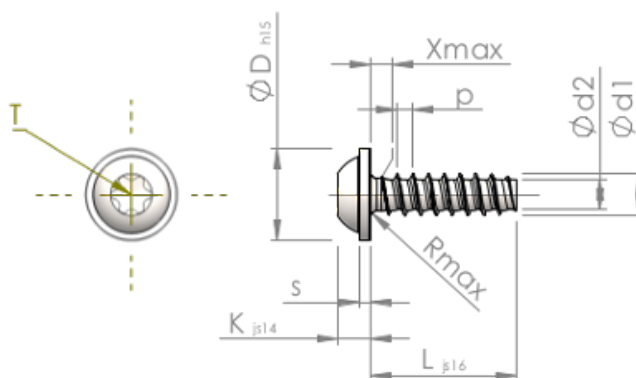


Technische gegevens
STP380600150S



| | | |
|-----------------------|-----------|--|
| Produktnummer | | STP380600150S |
| Norm | | KN6038 |
| Materiaal | | veredeld staal |
| Oppervlak | | verzinkt 5-7 µm, getempert, blauw / transparant gepassiveerd |
| Schroefdraad buiten-Ø | d1 | 6.00 ^{+0.15} mm |
| Schroefdraad kern-Ø | d2 | 4.26 mm |
| Spoed | p | 2.14 mm |
| Lengte | L | 15.00 ±0.55 mm |
| Kop-Ø | D | 13.50 _{-0.70} mm |
| Kop hoogte | K | 4.200 ±0.150 mm |
| Flensdikte | S | 1.40 mm |
| Draaduitloop | X | 3.00 mm |
| Radius | R | 0.80 mm |
| TX | | T30 |
| Indringdiepte | t | 1.90 - 2.40 mm |
| Draad | | STS-plus |
| Gewicht | | 4.431 kg / 1000 stuk |
| Douane tarief nummer | | 73 181 499 |